

[First Hit](#)      [Previous Doc](#)      [Next Doc](#)      [Go to Doc#](#)

## End of Result Set

[Generate Collection](#) [Print](#)

L1: Entry 1 of 1

File: DWPI

Apr 30, 1981

DERWENT-ACC-NO: 1981-E1552D  
 DERWENT-WEEK: 198119  
 COPYRIGHT 2007 DERWENT INFORMATION LTD

TITLE: Body fluid conductivity meter esp. for vaginal mucous - has sensor contacts incorporated in radio probe with remote control

INVENTOR: BLACHETTA, W

## PATENT-ASSIGNEE:

ASSIGNEE	CODE
DEUT FORSCH LUFT RA	DELUN
DEUT FORSCH LUFT RAUMFAHRT EV	DELF

PRIORITY-DATA: 1979DE-2941363 (October 12, 1979)

[Search Selected](#) [Search ALL](#) [Clear](#)

## PATENT-FAMILY:

PUB-NO	PUB-DATE	LANGUAGE	PAGES	MAIN-IPC
<input type="checkbox"/> DE 2941363 A	April 30, 1981		000	
<input type="checkbox"/> DE 2941363 C	August 22, 1985		000	

## APPLICATION-DATA:

PUB-NO	APPL-DATE	APPL-NO	DESCRIPTOR
DE 2941363A	October 12, 1979	1979DE-2941363	

INT-CL (IPC): A61B 5/07; A61B 10/00

ABSTRACTED-PUB-NO: DE 2941363A

## BASIC-ABSTRACT:

The meter uses a sensor (3) inserted in the body and associated with a radio probe (1) which has a store holding measured data, a remote-control receiver and a transmitter. The evaluation circuit to which the sensor (3) is coupled has a remote-control transmitter and a receiver for the transmitted measured data. The signal containing the latter is transmitted at freely selected time points.

Pref. the radio probe (1) has a hermetically sealed titanium housing (2) with the sensor contacts (3) at the front. The housing (2) is divided into two chambers (4,5) containing a hybrid thin-film electronic module (9) and a replaceable lithium cell (8) respectively.

ABSTRACTED-PUB-NO:

DE 2941363C

## EQUIVALENT-ABSTRACTS:

The meter uses a sensor (3) inserted in the body and associated with a radio probe (1) which has a store holding measured data, a remote-control receiver and a transmitter. The evaluation circuit to which the sensor (3) is coupled has a remote-control transmitter and a receiver for the transmitted measured data. The signal containing the latter is transmitted at freely selected time points.

Pref. the radio probe (1) has a hermetically sealed titanium housing (2) with the sensor contacts (3) at the front. The housing (2) is divided into two chambers (4,5) containing a hybrid thin-film electronic module (9) and a replaceable lithium cell (8) respectively.

TITLE-TERMS: BODY FLUID CONDUCTING METER VAGINAL MUCOUS SENSE CONTACT INCORPORATE RADIO PROBE  
REMOTE CONTROL

DERWENT-CLASS: P31 S05

EPI-CODES: S05-D01X;

[Previous Doc](#)[Next Doc](#)[Go to Doc#](#)

13 BUNDESREPUBLIK  
DEUTSCHLAND



DEUTSCHES  
PATENTAMT

12 **Offenlegungsschrift**  
11 **DE 29 41 363 A 1**

51 Int. Cl. 3:  
**A 61 B 5/07**

21 Aktenzeichen: P 29 41 363.6-35  
22 Anmeldetag: 12. 10. 79  
43 Offenlegungstag: 30. 4. 81

71 Anmelder:  
Deutsche Forschungs- und Versuchsanstalt für Luft- und  
Raumfahrt e.V., 5000 Köln, DE

72 Erfinder:  
Blachetta, Wolfgang, 8910 Landsberg, DE

Prüfungsantrag gem. § 44 PatG ist gestellt

54 **Gerät zur Bestimmung der elektrischen Leitfähigkeit von Körperflüssigkeit**

DE 29 41 363 A 1

DE 29 41 363 A 1

2941363

DIPL.-PHYS. F. ENDLICH  
PATENTANWALT

GERMERING 4. Okt. 1979 E/m

TELEFON: MÜNCHEN 04 36 36  
PHONE:

TELEGRAMMADRESSE: PATENDLICH MÜNCHEN  
CABLE ADDRESS:

DIPL.-PHYS. F. ENDLICH, POSTFACH, D-8034 GERMERING

TELEX: 52 1730 pate D

DFVLR e.V.  
Meine Akte: D-4679

Patentansprüche

1. Gerät zur Bestimmung der elektrischen Leitfähigkeit von Körperflüssigkeit an lebendem Gewebe, mit einem in den Körper einsetzbaren Sensor und einem zugeordneten elektrischen Auswertegerät, dadurch gekennzeichnet, daß der Sensor (3) an einer eingekapselten Radiosonde (1) angeordnet ist, die eine Speichereinheit für Meßdaten, einen Telekommandoempfänger und einen Telemetriesender enthält, und daß das Auswertegerät einen Telekommandosender und einen Telemetrieempfänger enthält, so daß den gespeicherten Meßdaten entsprechende Signal drahtlos zu frei wählbaren Zeitpunkten an das Auswertegerät übertragbar sind.
2. Gerät nach Anspruch 1, dadurch gekennzeichnet, daß eine indirekte Ermittlung der Anzahl der von der Radiosonde automatisch durchgeführten Messungen zur Mittelwertbildung durchführbar ist.
3. Gerät nach Anspruch 1 oder 2, dadurch gekennzeichnet, daß das Gehäuse (2) der Radiosonde aus Titan besteht.
4. Gerät nach Anspruch 1 oder 2, dadurch gekennzeichnet, daß eine Signalübertragung mit induktiver Kopplung durchführbar ist.
5. Gerät nach Anspruch 4, dadurch gekennzeichnet, daß in dem Gehäuse (25) der Radiosonde eine Antennenspule (27) angeordnet ist, deren Innenraum aufgrund einer darin angeordneten

130018/0094

ORIGINAL INSPECTED

Ferritschicht (26) weitgehend feldfrei ist.

6. Gerät nach einem der vorhergehenden Ansprüche, d a d u r c h  
g e k e n n z e i c h n e t, daß an der Radiosonde eine Be-  
festigungseinrichtung (14;30) zur Befestigung am Einsetzort  
angeordnet ist.

3  
DIPL.-PHYS. F. ENDLICH  
PATENTANWALT

2941363

GERMERING 4. Okt. 1979 E/m

TELEFON:  
PHONE: MÜNCHEN 84 36 36

TELEGRAMMADRESSE:  
CABLE ADDRESS: PATENDLICH MÜNCHEN

DIPL.-PHYS. F. ENDLICH, POSTFACH, D-8004 GERMERING

TELEX: 52 1730 pate D

Meine Akte: D-4679

Anmelder: Deutsche Forschungs- und Versuchsanstalt für Luft-  
und Raumfahrt e.V.

---

Gerät zur Bestimmung der elektrischen Leitfähigkeit von  
Körperflüssigkeit

---

Die Erfindung betrifft ein Gerät zur Bestimmung der elektrischen Leitfähigkeit von Körperflüssigkeit an lebendem Gewebe, mit einem in den Körper einsetzbaren Sensor und einem zugeordneten elektrischen Auswertegerät.

Bei einem bekannten Gerät dieser Art, das zur Messung der elektrischen Leitfähigkeit des Vaginalsehleimes für die Brunftfeststellung beim Rind dient (Zuchthygiene 7, 56 - 61, 1972), ist als Sensoreinheit ein Plexiglasstab vorgesehen, auf dem zwei voneinander isolierte metallische Ringelektroden angeordnet sind. Die quantitative Meßwertbestimmung geschieht in der Weise, daß die Sensoreinheit in die Vagina eingeführt wird und ein daran angeschlossenes Wechselstrom-Ohmmeter dazu dient, den elektrischen Widerstand des Vaginalsehleimes mit einem Zeigerinstrument anzuzeigen.

130018/0094

Derartige Geräte sind jedoch für praktische Anwendungen nicht ohne weiteres geeignet, weil bei jeder Messung eine tiermedizinisch fachgerechte Bedienung erforderlich ist. Um miteinander vergleichbare Meßergebnisse zu erzielen, muß ferner sichergestellt sein, daß die Elektroden immer ganz von Vaginalschleim umgeben sind, da eine nur teilweise Benetzung einen zu hohen elektrischen Widerstand vortäuschen würde. Die praktische Konsequenz ist, daß die Lage der Sensoreinheit in der Vagina so lange variiert werden muß, bis die Anzeige des Meßinstrumentes ein Minimum wird. Diese umständliche Handhabung mit einer relativ großen Sensoreinheit führt ferner zu einer gewissen Beeinträchtigung des Probanden, so daß im allgemeinen nur 1 - 2 Messungen pro Tag durchgeführt werden können. Vor jeder neuen Messung muß ferner die Sondereinheit gereinigt und desinfiziert werden, um Meßwertverfälschungen zu vermeiden und Infektionen vorzubeugen.

Da täglich nur eine verhältnismäßig geringe Anzahl von Messungen durchführbar ist, kann es zu Fehlinterpretationen der Meßwerte kommen, weil statistische und tageszeitlich bedingte Schwankungen auftreten können, welche in der gleichen Größenordnung wie das zu erkennende Ereignis (z.B. Eisprung) liegen.

Es ist deshalb Aufgabe der Erfindung, ein Gerät der eingangs genannten Art unter möglichst weitgehender Vermeidung der genannten Nachteile und Schwierigkeiten derart zu verbessern, daß zuverlässigere Meßergebnisse bei möglichst einfacher Handhabung des einsetzbaren Sensorerzielbar sind.

Diese Aufgabe wird bei einem Gerät der eingangs genannten Art erfindungsgemäß durch den Gegenstand des Patentanspruchs 1 gelöst. Vorteilhafte Weiterbildungen der Erfindung sind Gegenstand der Unteransprüche.

Besondere Vorteile der Erfindung sind bei der Verwendung einer derartigen eingekapselten Radiosonde darin zu sehen, daß sie beispielsweise während einer mehrwöchigen Meßdauer im Tier verbleiben kann, so daß das sonst bei jeder Messung am Tier notwendige Manipulieren entfällt. Die Sonde arbeitet automatisch und ermittelt z.B. jede Stunde einen Meßwert, der abgespeichert wird und zu einem geeigneten Zeitpunkt abgerufen werden kann. Bei einer laufenden Überwachung einer größeren Anzahl von Tieren können die Meßwerte über einen ganzen Tag aufsummiert werden, und diese Summe kann zu einer Mittelwertberechnung an das Auswertegerät übertragen werden. Es ist lediglich ein einziges Auswertegerät erforderlich, zu dem die Übertragung erfolgt, wenn die Tiere sich nacheinander am selben Ort befinden, beispielsweise am Melkplatz. Für die Meßwertübertragung kann dabei für alle Sonden die gleiche HF-Frequenz benutzt werden. Eine individuelle Identifikation geschieht entweder manuell oder automatisch durch eine unterschiedliche NF-Modulationsfrequenz.

Anhand der Zeichnung soll die Erfindung beispielsweise näher erläutert werden. Es zeigen:

- Fig. 1 ein Blockschaltbild eines Geräts gemäß der Erfindung;
- Fig. 2 a und 2 b einen Längsschnitt bzw. einen Querschnitt durch eine Radiosonde gemäß der Erfindung;
- Fig. 3 a ein Blockschaltbild einer Radiosonde gemäß der Erfindung;
- Fig. 3 b ein Blockschaltbild des Telekommandoempfängers;
- Fig. 4 eine schematische Darstellung eines Längsschnitts durch ein abgewandeltes Ausführungsbeispiel einer Radiosonde gemäß der Erfindung;
- Fig. 5 a und 5 b eine schematische Darstellung einer Befestigungseinrichtung einer Radiosonde gemäß der Erfindung;
- Fig. 6 eine grafische Darstellung des Tagesverlaufs des elektrischen Widerstands von Vaginalsekret; und
- Fig. 7 eine grafische Darstellung des Verlauf der errechneten Tagesmittelwerte über 45 Tage.



Bei dem in Fig. 1 als Blockschaltbild dargestellten Ausführungsbeispiel gemäß der Erfindung sind zwei aufeinander abgestimmte Hauptkomponenten vorgesehen, nämlich eine einsetzbare Radiosonde und ein kombiniertes Steuer- und Auswertegerät. Die Radiosonde enthält eine Kontrollelektronik mit einem Zeitgeber zur Steuerung der Arbeitsweise der Sonde, so daß die Sonde in periodischen Zeitabständen die gewünschten Meßwerte mit Hilfe eines Sensors ermittelt, dem zur Meßwernerfassung ein Präzisionssignalwandler nachgeschaltet ist. Die Variation seines digitalen Ausgangssignals ist proportional der Variation der Meßgröße. Die so gewonnene digitale Information wird nun je nach Anwendungsfall vorverarbeitet, z.B. zur späteren Mittelwertbildung aufaddiert und abgespeichert. Die Radiosonde enthält ferner einen Telekommandoempfänger und einen Telemetriesender.

Das Steuer- und Auswertegerät enthält einen Telekommandosender und einen Telemetrieempfänger. Mit der Telekommandoeinrichtung ist es deshalb zu jedem beliebigen Zeitpunkt möglich, den in der Radiosonde enthaltenen Telemetriesender zu aktivieren, um den im Digitalteil gespeicherten Zahlenwert drahtlos an das Auswertegerät zu übermitteln, wo er numerisch angezeigt werden kann. Zusätzlich kann ein Ausdrucken mit anderen, zugeordneten Informationen wie Zeitangaben etc. erfolgen, sowie eine weitere Verarbeitung mit EDV-Mitteln.

Fig. 2 zeigt die Struktur eines Ausführungsbeispiels einer einsetzbaren Radiosonde 1 gemäß der Erfindung. An einem hermetisch abgedichteten Gehäuse 2 aus Titan sind Sensorkontakte 3 angeordnet. Titan findet vorzugsweise als Gehäusematerial Verwendung, weil dieses Material neben einer guten physiologischen Verträglichkeit eine erhebliche Gewichtseinsparung gegenüber anderen noch in Frage kommenden Materialien bietet. Das Gehäuse ist in zwei Kammern 4,5 unterteilt. Die eine Kammer 5 ist nach

dem Entfernen eines mit einem Silikondichtring 6 versehenen Schraubdeckels 7 zugänglich und nimmt eine austauschbare Lithium-Knopfzelle 8 auf. Die andere Kammer 4 enthält einen Elektronikblock 9 und ist durch Schweißnähte 10 hermetisch dicht verschweißt. In der Wand der Kammer 4 sind eingeschmolzene Abdichtungen 10' aus Glas für die Sensorkontakte 3 bzw. für die elektrische Durchführung 11 einer Antenne 12 vorgesehen, die von einer Silikonschutzhülse 13 umgeben ist.

Der Elektronikblock 9 ist in hybrider Dickfilmtechnologie aufgebaut unter Verwendung von Goldleiterbahnen, gedruckten Widerständen und ungekapselten integrierten Schaltungen. An einem Substrathalter 15 sind die Schaltung 16 zur Meßwerterfassung, die Kontrollelektronik und der Datenspeicher 17, der Zeitgeber 18, der Telemetriesender 19 und der Telekommandoempfänger 20 angeordnet.

Der Telekommandoempfänger 20 stellt eine Besonderheit des Schaltungskonzeptes der einsetzbaren Radiosonde dar. Je nach den Einsatzbedingungen ist der günstigste Kompromiß zwischen der Leistungsaufnahme, der Unempfindlichkeit gegenüber Störsignalen und der Empfangsempfindlichkeit zu wählen. Bei dem beschriebenen Ausführungsbeispiel beträgt der Stromverbrauch bei einer Speisespannung von 3V lediglich 3,5  $\mu$ A. Die dabei erzielte Eingangsempfindlichkeit ermöglicht unter Verwendung eines Telekommandosenders mit ca. 5W HF-Leistung eine Reichweite von etwa 4m.

Die Elektronik der Sonde ist sowohl vom Konzept als auch von der verwendeten Technologie her auf extrem geringen Leistungsverbrauch ausgelegt. Die mittlere Stromaufnahme beträgt 6,5  $\mu$ A. Da der Telemetriesender im eingeschalteten Zustand wesentlich mehr verbraucht, hängt die Betriebsdauer ohne Batteriewechsel sehr stark von der Anzahl der Datenübertragungen pro Tag ab.

Unter der Voraussetzung, daß diese durchschnittlich einmal pro Tag erfolgt, kann die Sonde ca. 1,5 Jahre ohne Batteriewechsel betrieben werden.

Fig. 3 zeigt ein detailliertes Blockschaltbild der Radiosonde in Fig. 2.

Der herstellungstechnische Aufwand zur Herstellung der in Fig. 2 und 3 dargestellten Radiosonde ist verhältnismäßig hoch, weil bei diesem Ausführungsbeispiel die Elektronik beispielsweise mit 18 integrierten Schaltungen aufgebaut ist. Es ist jedoch auch möglich, alle Funktionen in einer einzigen speziellen integrierten Schaltung zu realisieren.

Ferner sind bei dem dargestellten Ausführungsbeispiel die Antennen für Telemetrie und Telekommando als isolierte Drähte von beispielsweise 12 cm Länge aus der eingekapselten Radiosonde herausgeführt. Deshalb besteht die Gefahr einer Antennenbeschädigung, weil der Draht leicht abgerissen werden kann. Eine weitere Schwierigkeit besteht darin, daß der Draht immer in seiner Lage ausgerichtet werden muß, um eine optimale Abstrahlung zu erhalten.

Fig. 4 zeigt eine vorteilhafte Weiterbildung einer Radiosonde gemäß der Erfindung, mit der Schwierigkeiten der genannten Art weitgehend vermieden werden können. Bei diesem Ausführungsbeispiel ist ein Gehäuse 25 vorgesehen, das aus einer Silikonumhüllung besteht, welches Material mit dem Gewebe verträglich ist und zusätzlich eine Feuchtigkeitsisolation gewährleistet. Durch eine Ferritschicht 26 wird das Innere einer Antennenspule 27 weitgehend feldfrei, wodurch ihre elektrischen Eigenschaften vom Material der Elektronikverkapselung 28 unabhängig werden, so daß auch ein metallisches Gehäuse Verwendung finden kann. Wird ein Kunststoffgehäuse verwendet, liegt der Vorteil dieses Ausführungsbeispiels darin, daß beim Einschalten der Telemetrie- oder Telekommandoeinrichtung nicht mit HF-Störungen der Elektronik gerechnet werden muß.

130018/0094

COPY 

Wegen der angestrebten geringen Baugröße der Radiosonde kommt praktisch nur die Verwendung von Knopfzellen in Frage, beispielsweise Primärelemente in Lithium-Technologie, welche bei einer Betriebsspannung von 3,2 V eine verhältnismäßig hohe Energiedichte pro Volumeneinheit besitzt. Nach Verbrauch dieser Energie müßte jedoch das Gehäuse der Radiosonde geöffnet werden, um eine neue Batterie einzusetzen. Diese Schwierigkeit könnte bei Verwendung eines wiederaufladbaren Akkumulators vermieden werden. Die Kapazität dieses Akkumulators ist demart zu bemessen, daß die Radiosonde für die durchschnittliche Dauer eines Meßeinsatzes von beispielsweise 50 Tagen einwandfrei funktioniert. Danach kann der Akkumulator wieder aufgeladen werden, entweder unter Verwendung der sowieso an der Außenseite der Radiosonde angebrachten Elektroden, oder unter Ausnutzung des Transformatorprinzips induktiv über die Antennenspule. Auf diesem Wege könnte die Energieversorgung der Radiosonde evtl. auch während des Meßeinsatzes geschehen.

Fig. 5 zeigt ein Ausführungsbeispiel einer Befestigungseinrichtung für eine Radiosonde 1 gemäß der Erfindung. Wenn die Radiosonde beispielsweise für die elektrische Schleimwiderstandsmessung verwendet werden soll, muß sie in der Vagina für die Dauer der Messung befestigt werden. Dies geschieht bei dem Ausführungsbeispiel in Fig. 2a mit Hilfe einer Befestigungsöse 14, mit der die Radiosonde in verhältnismäßig aufwendiger Weise eingenäht werden kann. Fig. 5 zeigt eine im Vergleich dazu vereinfachte Befestigungseinrichtung, die aus einer federbelasteten Befestigungsklammer 30 besteht, die im Prinzip wie eine Wäscheklammer ausgebildet ist. Da das Vaginalgewebe in der Nähe der Portio nicht schmerzempfindlich ist, können die Klammerenden zur besseren Fixierung auch spitz ausgeführt werden.

Fig. 6 zeigt als typisches Beispiel den normierten Verlauf des elektrischen Widerstands des Vaginalsekrets über einen Zeitraum von 24 Stunden. Ermittelt man daraus den statistischen Mittelwert, so ergibt sich ein Tagesmittelwert. Der Verlauf dieser Tagesmittelwerte über einen Zeitraum von 45 Tagen ist in Fig. 7

dargestellt, wobei der aus der Literatur bekannte signifikante Abfall des elektrischen Widerstands des Vaginalsekrets zur Zeit des Einsprungs deutlich zu erkennen ist.

In Verbindung mit diesen grafischen Darstellungen und den beschriebenen Ausführungsbeispielen gemäß der Erfindung soll im folgenden die Arbeitsweise näher erläutert werden. Zunächst werden die täglich ermittelten Tagesmittelwerte für jedes zu beobachtende Tier in der Abfragestation zur Ermittlung eines gleichenden Mittelwerts automatisch abgespeichert. Damit werden die aktuellen Tagesmittelwerte verglichen. Auf diese Weise wird ein signifikanter Abfall des Widerstandswerts wie in Fig. 7 ohne weiteres erkannt und angezeigt. Diese Art der Ereigniserkennung berücksichtigt, daß bei jedem Tier mit anderen Absolutwerten des Widerstands zu rechnen ist.

Um über eine bestimmte, zwischen Telekommandosender und Telekommandoempfänger bestehende räumliche Entfernung eine Signalverbindung zu erreichen, ist es ferner bei den beschriebenen Ausführungsbeispielen möglich, die Empfängerempfindlichkeit und abgestrahlte HF-Sendeleistung aufeinander abzustimmen. Die HF-Sendeleistung unterliegt keinen systembedingten Einschränkungen, wenn man von der Beachtung postalischer Bestimmungen absieht, so daß die Anpassung an die gewählte bzw. erreichbare Empfängerempfindlichkeit kein Problem darstellt. In dem Auswertegerät kann beispielsweise ein 100% amplitudenmodulierter Kurzwellensender mit einer abgestrahlten HF-Leistung von ca. 5W verwendet werden.

Unter diesen Umständen genügt es, den HF-Eingangsteil des Telekommandoempfängers als passiven Resonanzkreis auszuführen. Der überwiegende Teil der Selektion sowie der Verstärkung des demodulierten Telekommandosignals erfolgt im NF-Bereich, da hier elektronische Verstärker zu realisieren sind, die auch bei kleinen Versorgungsströmen ein ausreichend hohes Verstärkungs-Bandbreite-

Produkt haben. Kernstück des Telekommandoempfängers ist deshalb ein selektiver Verstärker, aufgebaut mit einem programmierbaren Operationsverstärker vom Typ LM 4250. Seine Eigenschaften (Leistungsverbrauch, Verstärkung, Bandbreite etc.) sind innerhalb eines weiten Bereichs durch einen Steuerstrom einstellbar. Dieser kann mit  $1 \mu\text{A}$  so gewählt werden, daß der Phasenspielraum des Verstärkers minimal wird. Zusammen mit einer auf das verbleibende Verstärkungs-Bandbreite-Produkt abgestimmten frequenzabhängigen Gegenkopplung wirkt die Schaltung dann als aktives Bänderfilter hoher Güte. Die Mittenfrequenz liegt speisespannungsabhängig zwischen 200 und 250 Hz, bedingt durch die Speisespannungsabhängigkeit der Phasendrehung. Dieser Nachteil, der normalerweise nur durch Maßnahmen zu beheben ist, die einen erhöhten Stromverbrauch der Schaltung zur Folge haben, wird dadurch aufgehoben, daß die NF-Modulationsfrequenz des Telekommandosenders bei jeder Kommandogabe zwischen 200 und 250 Hz durchgewobbelt wird. Auf diese Weise wird sichergestellt, daß die volle Empfindlichkeit des Telekommandoempfängers ausgenutzt wird, unabhängig vom Entladezustand der Batterie sowie von Veränderungen einzelner Bauteilwerte. Ein weiterer Vorteil ist der Wegfall von Abgleicharbeiten bei der Fertigung. Das vom selektiven NF-Verstärker kommende Signal wird einem Demodulator zugeführt. Dieser ist mit einem weiteren Operationsverstärker als unsymmetrischer aktiver Gleichrichter aufgebaut. Die letzte Stufe bildet ein Schwellwertspannungsdetektor zur Anpassung des Empfänger Ausgangssignals an die nachfolgende Digitalelektronik. Ein wesentlicher Vorteil der Erfindung ist ferner die mögliche indirekte Ermittlung der Anzahl der von der Radiosonde automatisch durchgeführten Messungen zur Mittelwertbildung. Für eine Mittelwertbildung der Meßwerte muß die Anzahl der von der Sonde in periodischen Abständen automatisch durchgeführten Messungen bekannt sein. Die Ermittlung dieser Zahl könnte z.B.

in der Sonde geschehen durch das Zählen der Meßoszillator-Einschaltpulse. Die notwendige Konsequenz wäre aber, entweder diese Zahl bei jeder Meßwertübertragung an das Auswertegerät mit zu übertragen, oder die Division der Summe aller Meßwerte durch die Anzahl der Messungen in der Radiosonde mit Hilfe elektronischer Schaltungen zu realisieren. Beide Möglichkeiten führen aber zu hohem schaltungstechnischen Aufwand, was eine Erhöhung von Stromverbrauch, Volumen und Gewicht der Radiosonde zur Folge hätte. Deshalb erfolgt bei den beschriebenen Ausführungsbeispielen gemäß der Erfindung vorzugsweise eine indirekte Ermittlung der gewünschten Zahl in dem Auswertegerät, das zu diesem Zweck einen Quarzoszillator enthält, der in Aufbau und Frequenz identisch mit dem in der Radiosonde verwendeten ist. Die nachgeschaltete Teilerkette erzeugt Impulse der gleichen Periodizität, wie sie zur Auslösung des Meßvorgangs in der Radsonde benutzt werden. Die Summe dieser Pulse ergibt damit auf indirektem Wege die Anzahl der von der Radiosonde durchgeführten Messungen. Da beide Quarzoszillatoren einsatzbedingt unterschiedlichen Umgebungsbedingungen ausgesetzt sind, weil die eingesetzte Radiosonde eine sehr konstante Temperatur hat, während die Versorgungsspannung schwankt und weil die Versorgungsspannung des Auswertegeräts sehr konstant ist, aber die Betriebstemperatur schwankt, wird zur Einhaltung des notwendigen Gleichlaufs der Oszillator in dem Auswertegerät automatisch bei jeder durch ein Telekommando eingeleiteten Datenübertragung mit dem Oszillator der Sonde durch phasensynchrones Zurücksetzen der Zählerkette synchronisiert.

Obwohl die beschriebenen Ausführungsbeispiele in ihrer Anwendung in der Veterinärmedizin beschrieben wurden, bestehen auch zahlreiche andere vorteilhafte Anwendungsfälle, insbesondere in der Humanmedizin und in der Verhaltensforschung, wenn es auf die Bestimmung der elektrischen Leitfähigkeit oder entsprechender elektrischer Größen von Körperflüssigkeiten an lebenden Gewebe ankommt, Da eine derartige Radiosonde sehr klein ist und

2941363

13

beispeilswelwe einen Durchmesser von größenordnungsmäßig 1cm  
besitzen kann, werden dadurch die Lebensgewohnheiten des Pro-  
banden nicht beeinflusst, so daß im Gegensatz zu bekannten  
Geräten insbesondere auch Langzeitversuche möglich sind.

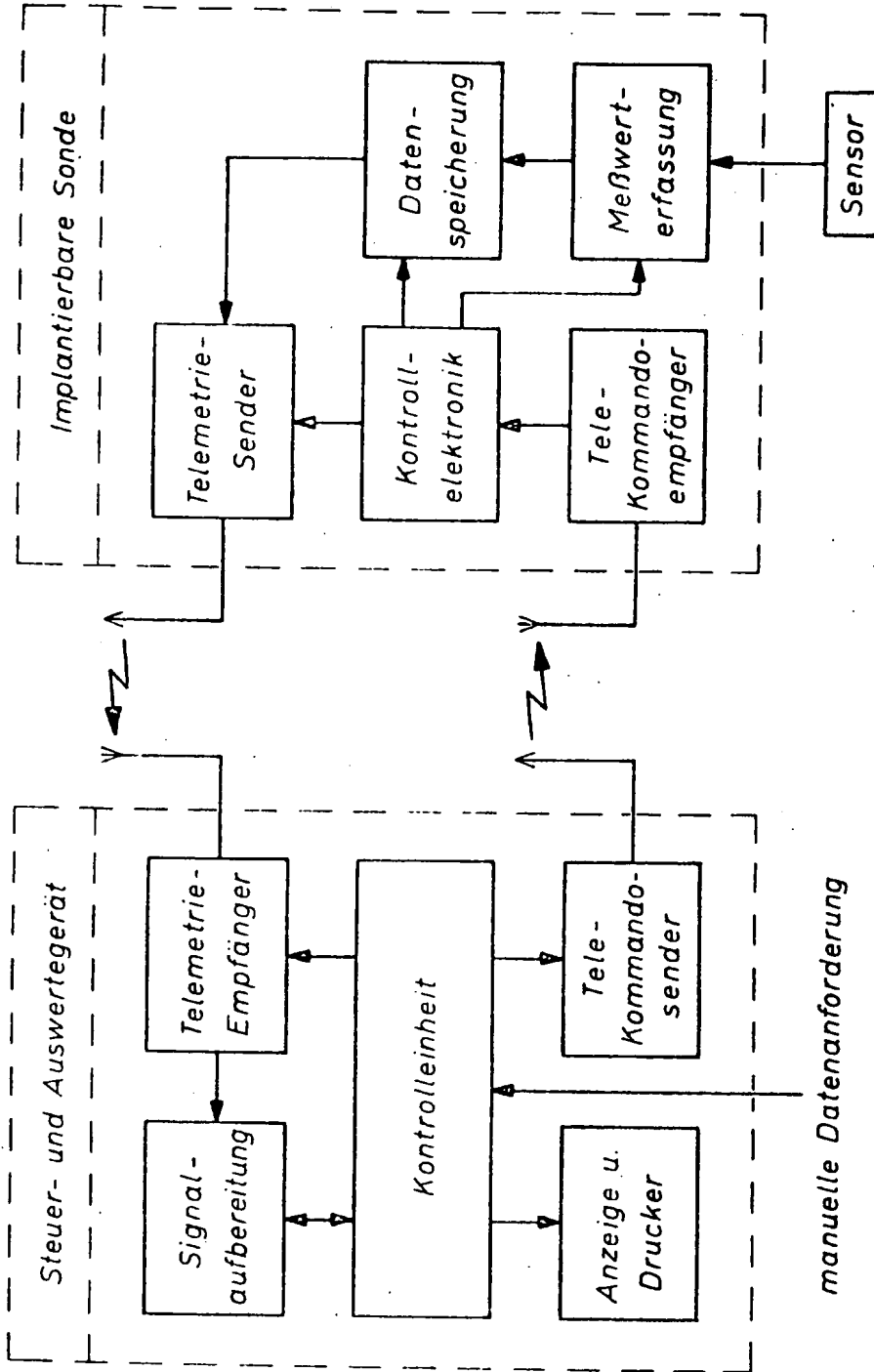
130018/0094



-14-

Leerseite

2941363



130018/0094

Fig. 1

manuelle Datenanforderung

Fig.2a

2941363

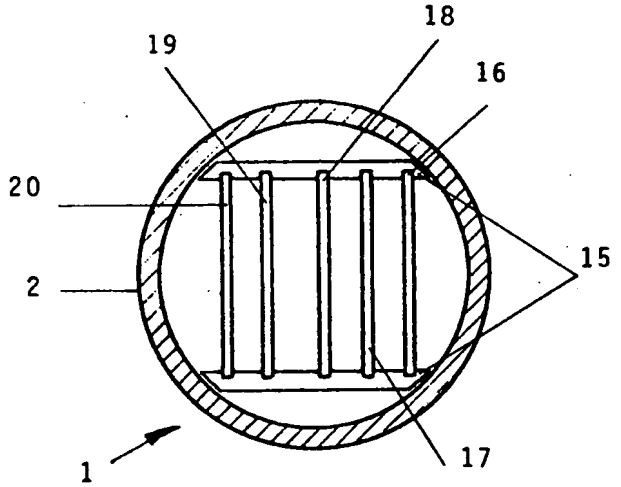
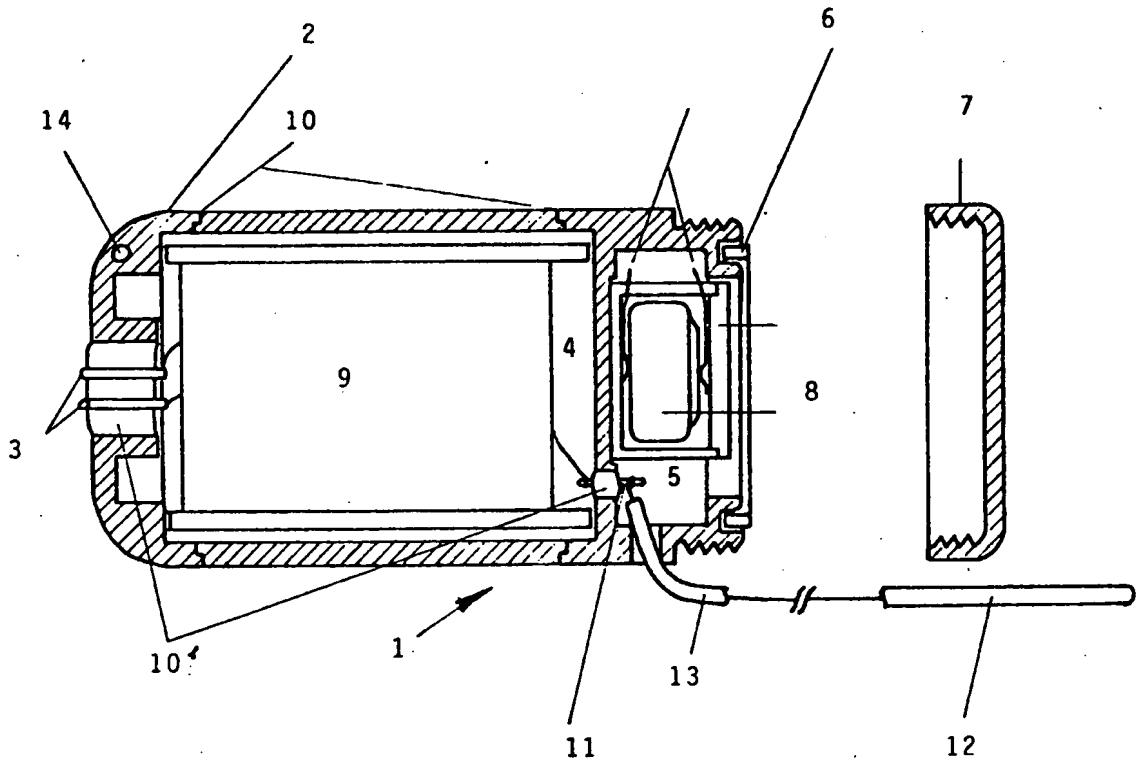


Fig.2b

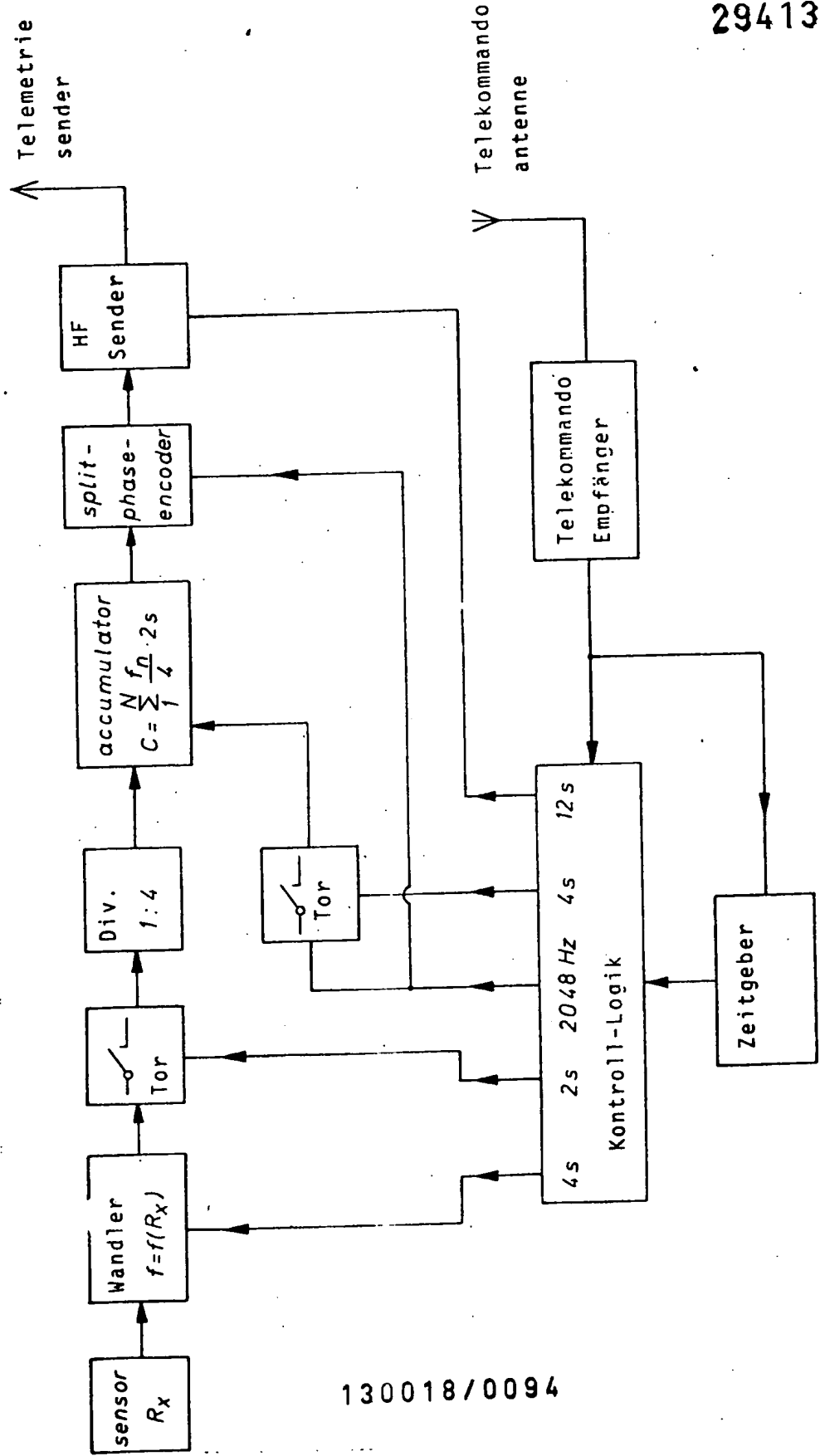


Fig. 3a

130018/0094

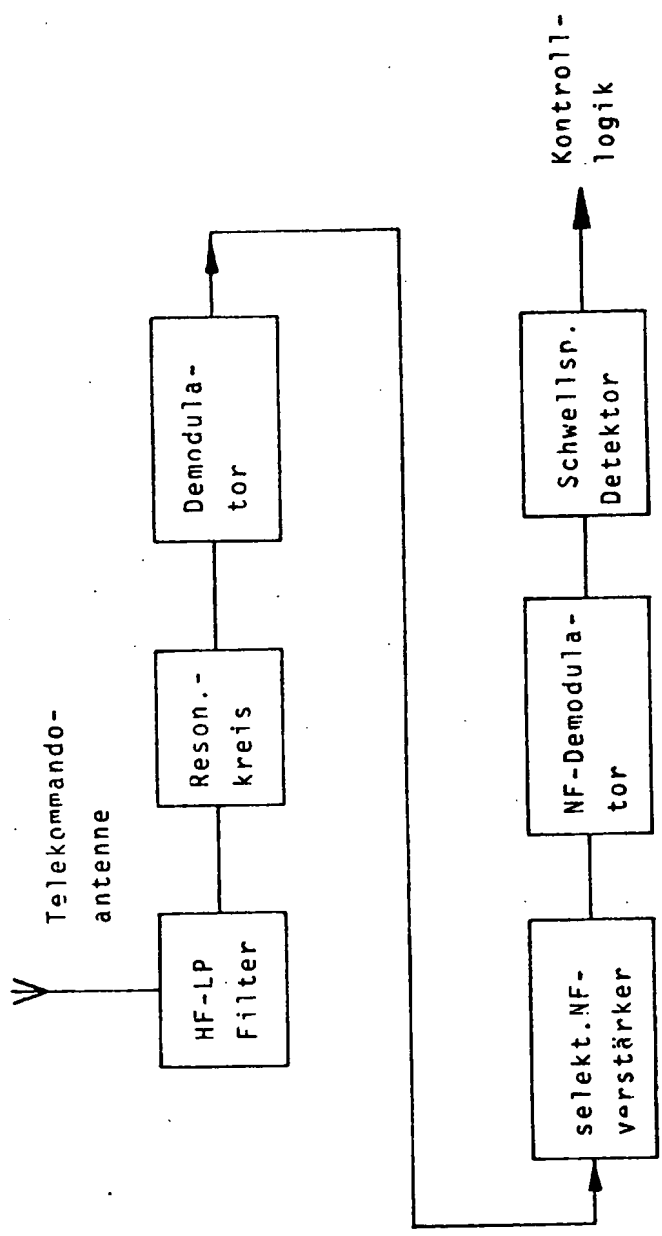


Fig. 3b

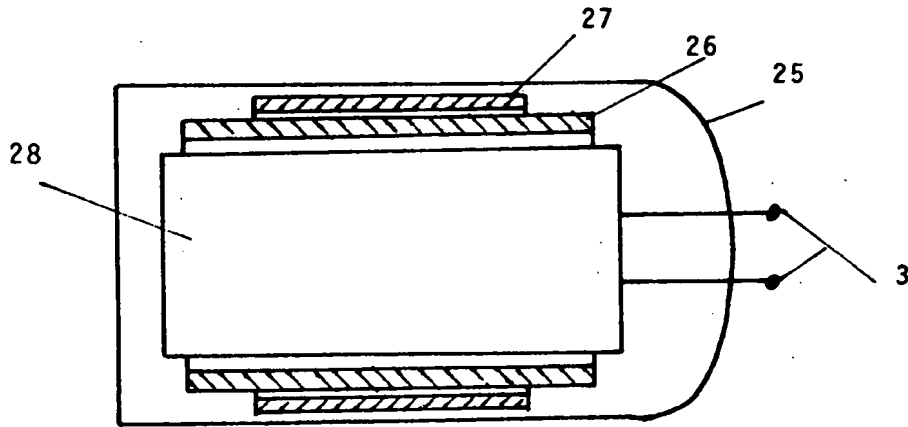


Fig. 4

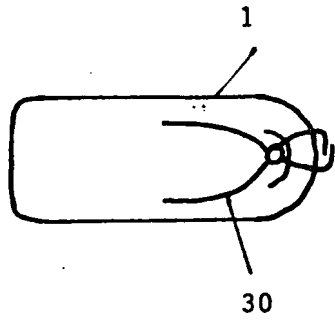


Fig. 5a

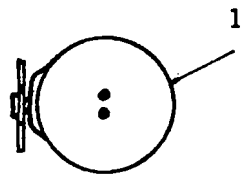


Fig. 5b

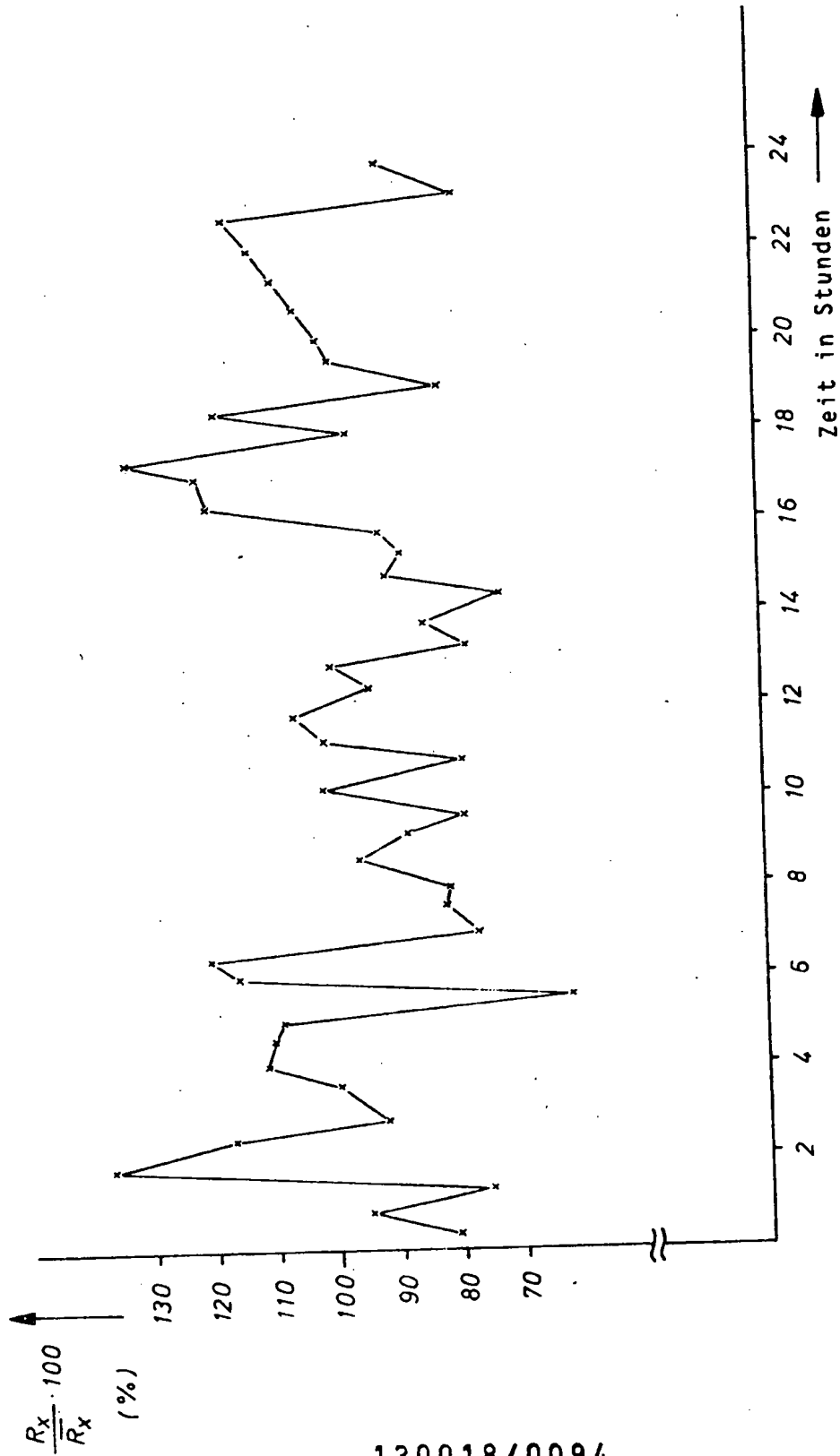


Fig. 6

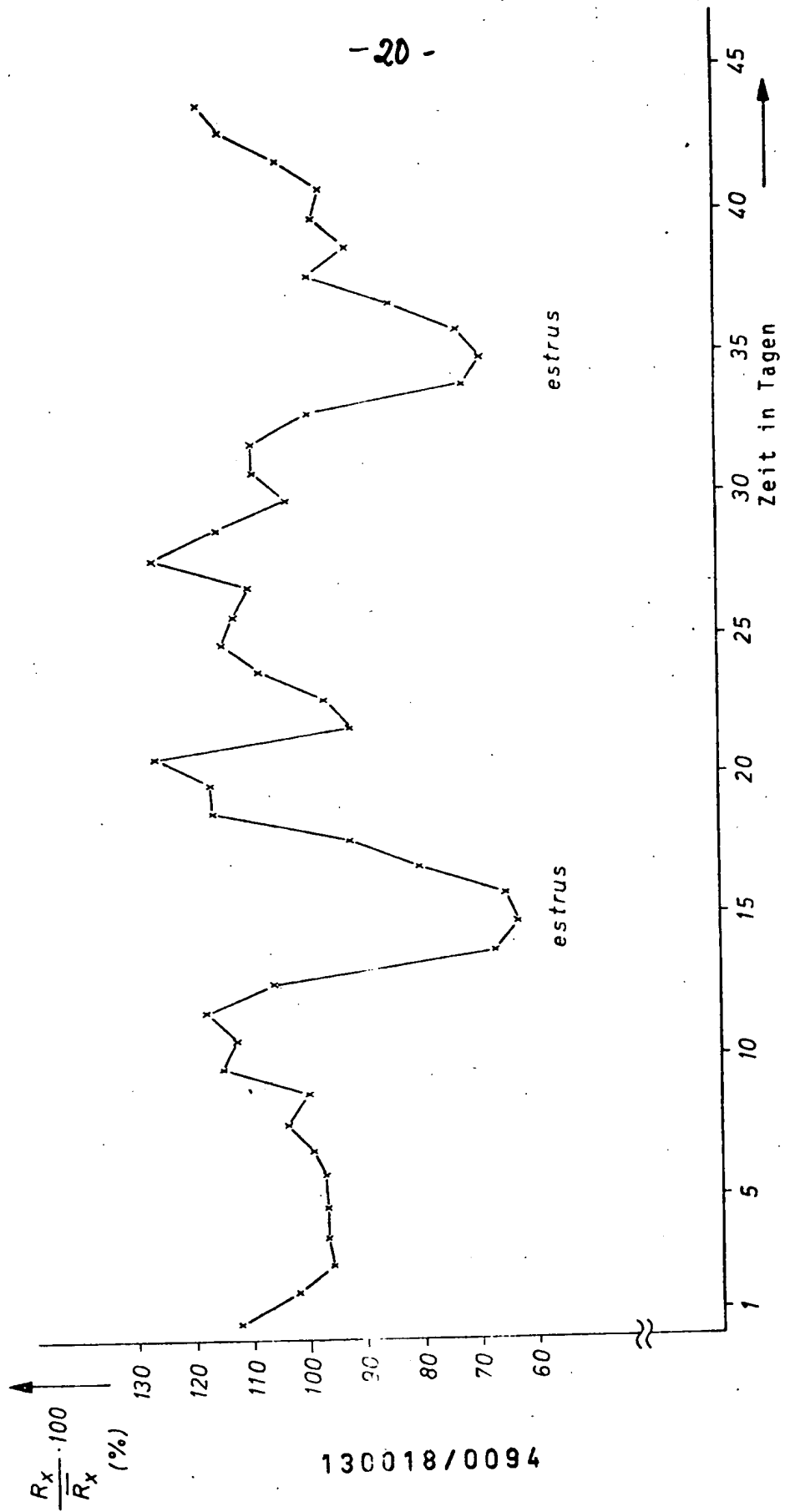


Fig.7

130018/0094